

AGRAFAGE



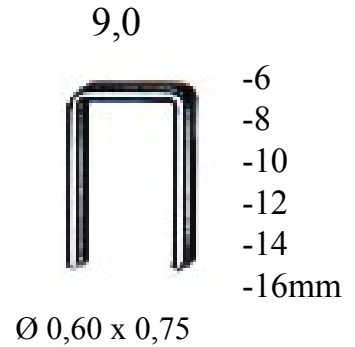
AGRAFEUSE PNEUMATIQUE 1B – 7C16



Applications :

- Pose de cuirs et tissus en tapisserie, décoration et sellerie.
- Fixation d'étiquettes sur caisses et cageots.
- Montage de stands d'expositions et de décors.
- Fixation de feuilles plastiques ou papier sur palettes et caisses bois.
- Assemblage de petits bois.

- Poignée gainée
- Poids plume
- Échappement d'air arrière



Fabrication Européenne

Dimensions :	L x l x h : 218 x 42 x 157 mm
Poids :	0,9 kg
Référence des projectiles :	V
Hauteur des projectiles :	06 à 16 mm
Chargement :	Inférieur
Pression d'utilisation :	4 à 7 bar
Consommation d'air :	0,4 litre/cycle
Niveau sonore :	LWA, 1s, = 88 DB
Sécurité :	A la gâchette
Présentation :	coffret carton

Sous réserves de modifications techniques