

AGRAFAGE



AGRAFEUSE PNEUMATIQUE 1B – 8016



Applications :

Pose de cuirs et tissus en tapisserie, décoration et sellerie.

Fixation d'étiquettes sur caisses et cageots.

Montage de stands d'expositions et de décors.

Fixation de feuilles plastiques ou papier sur palettes et caisses bois.

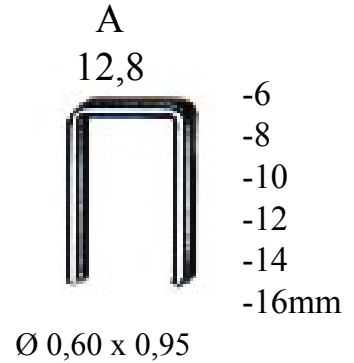
Assemblage de petits bois.

Poignée gainée

Poids plume

Échappement d'air arrière

Sécurité gâchette



Dimensions :	L x l x h : 218 x 42 x 154mm
Poids :	0,780 kg
Référence des projectiles :	A
Hauteur des projectiles :	06 à 16 mm
Chargement :	Dessous
Pression d'utilisation :	4 à 7 bar
Consommation d'air :	0,37 litre/cycle
Niveau sonore :	LWA, 1s, = 89 DB
Sécurité :	A la gâchette
Présentation :	coffret carton

Sous réserves de modifications techniques