

AGRAFAGE



AGRAFEUSE PNEUMATIQUE 1B – 80LN50



Applications :

Pose de cuirs et tissus en tapisserie, décoration et sellerie.

Fixation d'étiquettes sur caisses et cageots.

Montage de stands d'expositions et de décors.

Fixation de feuilles plastiques ou papier sur palettes et caisses bois.

Assemblage de petits bois.

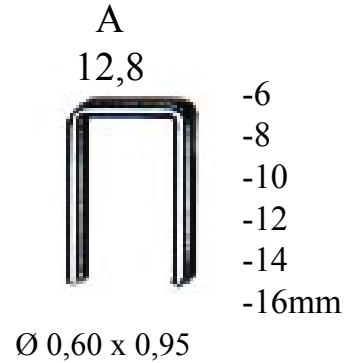
Bec de 50 mm

Poignée gainée

Poids plume

Échappement d'air arrière

Sécurité gâchette



Dimensions :	L x l x h : 218 x 42 x 205mm
Poids :	0,9 kg
Référence des projectiles :	A
Hauteur des projectiles :	06 à 16 mm
Chargement :	Inférieur
Pression d'utilisation :	4 à 7 bar
Consommation d'air :	0,5 litre/cycle
Niveau sonore :	LWA, 1s, = 89 DB
Sécurité :	A la gâchette
Présentation :	coffret carton

Sous réserves de modifications techniques